

Technische fiche – Tuindeur BORÉALE 1m60

Technische kenmerken

MATERIAAL PLANKEN	100% composietplanken Océwood® (Antraciet, Taupe) of ge-co-extrudeerd composiet (overige kleuren) Samenstelling: 70% gerecycled pvc - 30% natuurvezel (glasvezel)
TYPE PLANKEN	Dubbelzijdige golfplank
FRAMEMATERIAAL	Gelakt aluminium
GEDEELTE TUINDEUR	1000 mm x 1600 mm
INHOUD VAN DE SET	1 gemonteerde tuindeur + hardware handgreep + 2 spillen + kapje bovenste spil. Niet inbegrepen: 2 bevestigingspalen (optioneel)
HERKOMST	Frankrijk
GARANTIE	5 jaar commerciële garantie
LABELS	Qualimarine

Algemene informatie

Neem altijd de aanbevelingen voor montage in de plaatsingshandleiding van de producten van Océwood in acht®.

Welk buitenmateriaal u ook gebruikt, uw tuindeur zal slechte weersomstandigheden, vervuiling, mos, stof en ander vuil te verduren krijgen. Het composietmateriaal Océwood® is niet-poreus.

Reiniging van het composiet

Bij buitengebruik zal regelmatig reinigen met een hogedrukreiniger de beplanking van de tuindeur schoon houden en schuurstof verwijderen. Verstuif het reinigingsconcentraat OcéClean op de composietplanken om de afzetting van hardnekkige mossen, algen of korstmossen op het oppervlak van het materiaal te vermijden. Indien u niet regelmatig onderhoud pleegt, hechten er zich steeds meer mossen/korstmossen/algen en ander vuil en wordt het reinigen steeds moeilijker. In de eerste maanden van blootstelling aan de elementen brengt de werking van vocht en UV-stralen een homogene verbleking van de drager met zich mee. Deze reactie is natuurlijk en van tijdelijke aard. Het materiaal krijgt snel zijn definitieve kleur.

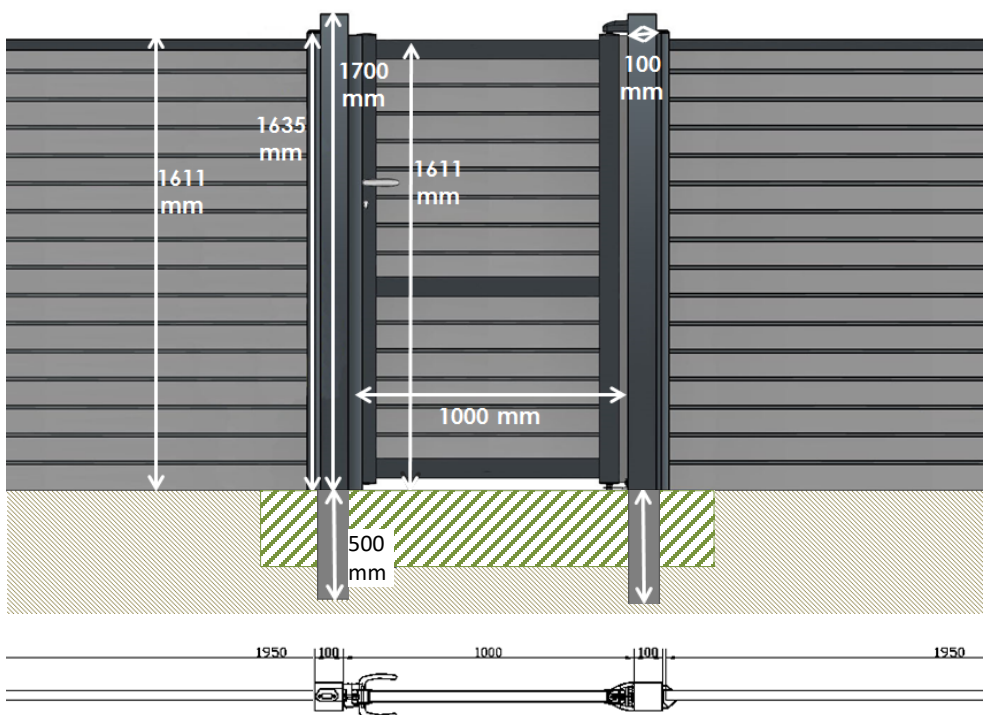
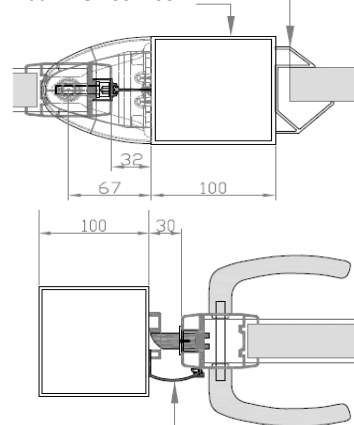
- ✓ Reinig met een hogedrukstraal om eventueel schuurstof te verwijderen.
- ✓ Wanneer de composietplanken van de tuindeur goed schoongemaakt zijn, verstuift u geconcentreerd reinigingsmiddel (OceClean) op het gehele oppervlak.
- ✓ Vervolgens volstaat het om uw composietplanken jaarlijks aan het eind van de winter schoon te maken met de gebruikelijke producten: hogedrukstraal + geconcentreerd reinigingsmiddel. Gebruik een doek en zeepwater om de aluminiumprofielen schoon te maken.

Onze composietplanken zijn:



RV Cert. 623021

De aluminium profielen zijn: **Qm** Aluminium laqué certifié QualiMarine®


Océwood afgelijnde paal
Paal ALU 100*100

Afsluiting

Technische fiche – Tuindeur BORÉALE 1m80

Technische kenmerken

MATERIAAL PLANKEN	100% composietplanken Océwood® (Antraciet, Taupe) of ge-co-extrudeerd composiet (overige kleuren) Samenstelling: 70% gerecycled pvc - 30% natuurvezel (vlasvezel)
TYPE PLANKEN	Dubbelzijdige golfplank
FRAMEMATERIAAL	Gelakt aluminium
GEDEELTE TUINDEUR	1000 mm x 1800 mm
INHOUD VAN DE SET	1 gemonteerde tuindeur + hardware handgreep + 2 spillen + kapje bovenste spil. Niet inbegrepen: 2 bevestigingspalen (optioneel)
HERKOMST	Frankrijk
GARANTIE	5 jaar commerciële garantie
LABELS	Qualimarine

Algemene informatie

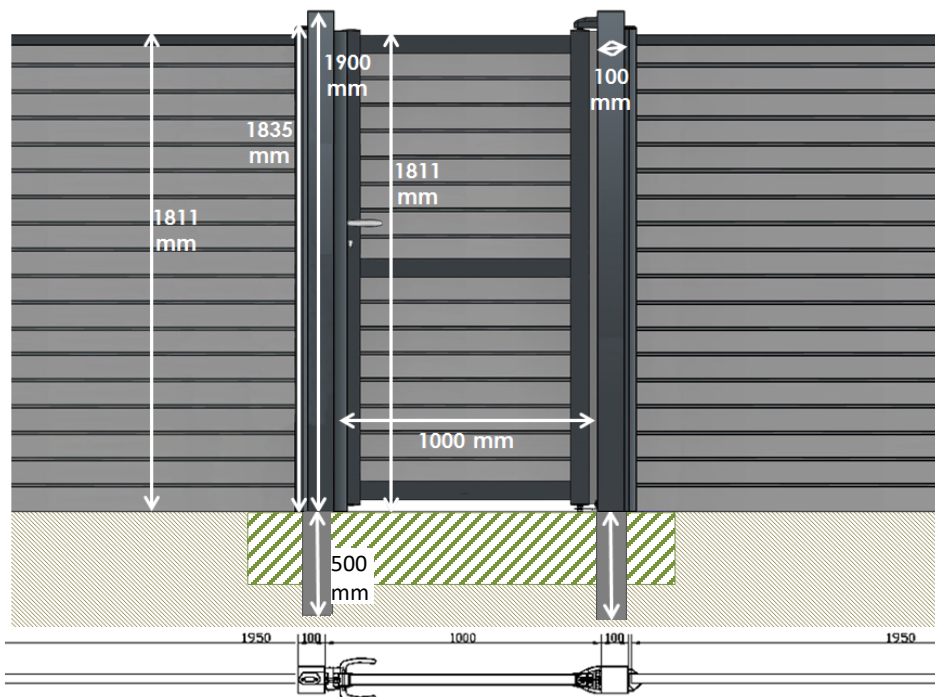
Neem altijd de aanbevelingen voor montage in de plaatsingshandleiding van de producten van Océwood in acht®.

Welk buitenmateriaal u ook gebruikt, uw tuindeur zal slechte weersomstandigheden, vervuiling, mos, stof en ander vuil te verduren krijgen. Het composietmateriaal Océwood® is niet-poreus.

Reiniging van het composiet

Bij buitengebruik zal regelmatig reinigen met een hogedrukreiniger de beplanking van de tuindeur schoon houden en schuurstof verwijderen. Verstuif het reinigingsconcentraat OcéClean op de composietplanken om de afzetting van hardnekkige mossen, algen of korstmossen op het oppervlak van het materiaal te vermijden. Indien u niet regelmatig onderhoud pleegt, hechten er zich steeds meer mossen/korstmossen/algen en ander vuil en wordt het reinigen steeds moeilijker. In de eerste maanden van blootstelling aan de elementen brengt de werking van vocht en UV-stralen een homogene verbleking van de drager met zich mee. Deze reactie is natuurlijk en van tijdelijke aard. Het materiaal krijgt snel zijn definitieve kleur.

- ✓ Reinig met een hogedrukstraal om eventueel schuurstof te verwijderen.
- ✓ Wanneer de composietplanken van de tuindeur goed schoongemaakt zijn, verstuift u geconcentreerd reinigingsmiddel (OceClean) op het gehele oppervlak.
- ✓ Vervolgens volstaat het om uw composietplanken jaarlijks aan het eind van de winter schoon te maken met de gebruikelijke producten: hogedrukstraal + geconcentreerd reinigingsmiddel. Gebruik een doek en zeepwater om de aluminiumprofielen schoon te maken.

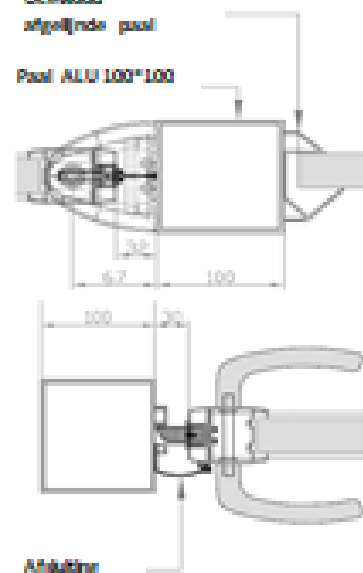


Onze composietplanken zijn:



BV Cert. 6128021

De aluminium profielen zijn:


 Océwood
 afgeplijnde paal
 Paal ALU 100*100


Afwerking